



DTVS-600-LR LONG RANGE CANNON

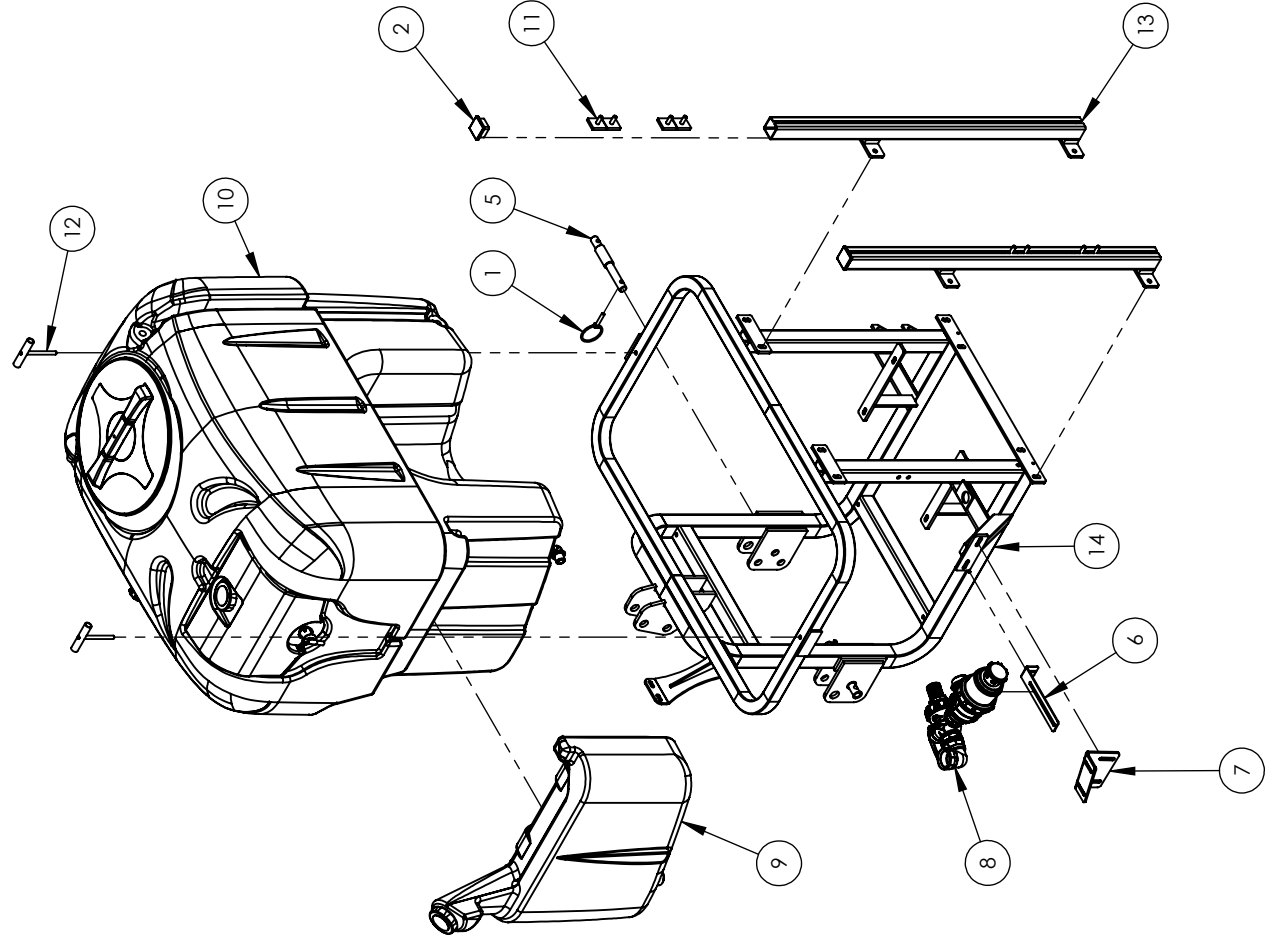
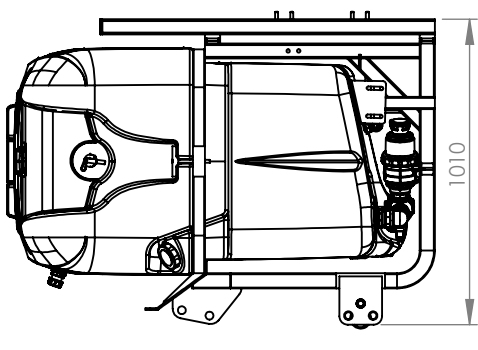
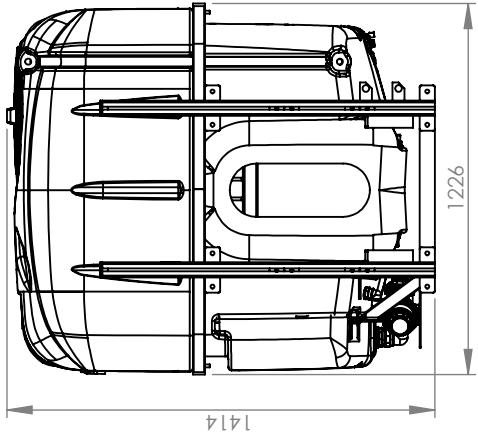
SPARE PARTS



SPRAYER N°:

MANUF. YEAR:

| N | N_pieza | Denominación | Cant. | Proceso | Peso |
|----|------------|--|-------|----------------|--------|
| 1 | 0651010010 | PASADOR ANILLA REDONDO Pera Ø9.5x44.5mm | 2 | Compra Std | 0.06 |
| 2 | 2331010050 | CONTERA INTERIOR C. 50x50 | 2 | Compra Std | 0.01 |
| 3 | T180100002 | KIT FICTICIO TORNILLERIA AT. SUSP. 4/600 - 2018 | 1 | Compra Std | 0.00 |
| 4 | T180100004 | KIT FICTICIO MANGUERAS AGUA AT. SUSP. 4/600 - 2018 | 1 | Compra Std | 0.00 |
| 5 | 2250280004 | BULON Ø22 Ø28 Zn | 2 | Compra c/plano | 0.09 |
| 6 | 2000300212 | SOPORTE FILTRO ASPIRACION - Zn | 1 | Laser | 0.20 |
| 7 | 2000600323 | SOPORTE SUBDEPOSITO - PIN | 1 | Laser | 1.02 |
| 8 | 2400050061 | SUBCONJ. ASP. FILTRO/GRIFO 3V. 1 1/2" EQUIP.SUSP. | 1 | Montaje | 1.48 |
| 9 | 2400050064 | SUBCONJ. SUBDEPOSITO VIRGOLA-TC 40 L | 1 | Montaje | 397.87 |
| 10 | 240034D011 | SC.JTO DEPOSITO VERZELLESI 600 GRIS ASM | 1 | Montaje | 21.51 |
| 11 | 2400020002 | BRIDA FIJACION CUAD. AB.50 M10x30 ZN | 8 | Soldadura | 0.14 |
| 12 | 2400059017 | BRIDA ANCLAJE DEPOSITO 4/600 | 2 | Soldadura | 0.17 |
| 13 | 2400059019 | C.JTO. GUIA ASM - 7.65 - PIN | 2 | Soldadura | 5.83 |
| 14 | 2400059190 | CONJUNTO SOLDADO - PIN | 1 | Soldadura | 59.07 |



Denominación: EQUIPO BASE SUSPENDIDO ASMD/DTVS 600 N° hoja: 1/1
Material: 600 Lts Peso: 494.59kg

Dibujado: 15/11/2018 M. Amorós Tipo acabado: -----
Modificado: Interviene en:

TEYME
Tecnología Agrícola, s.i.
Pol. Ind. SAU 3, C/ Girona - 25131 TORRESERONA (Lleida) - SPAIN
Telf. 973 750 033 - Fax. 973 751 581
www.teyme.es - e-mail: comercial@teyme.es

ATOMIZADORES SUSPENDIDOS
N° Plano: T180106000
Versión: 00
Proceso: Montaje

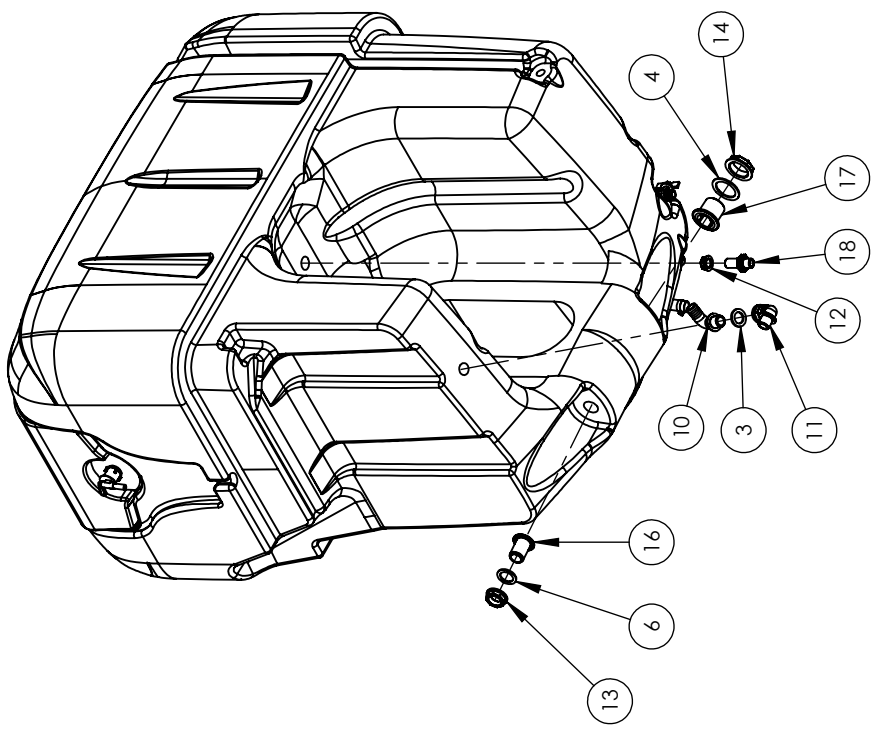
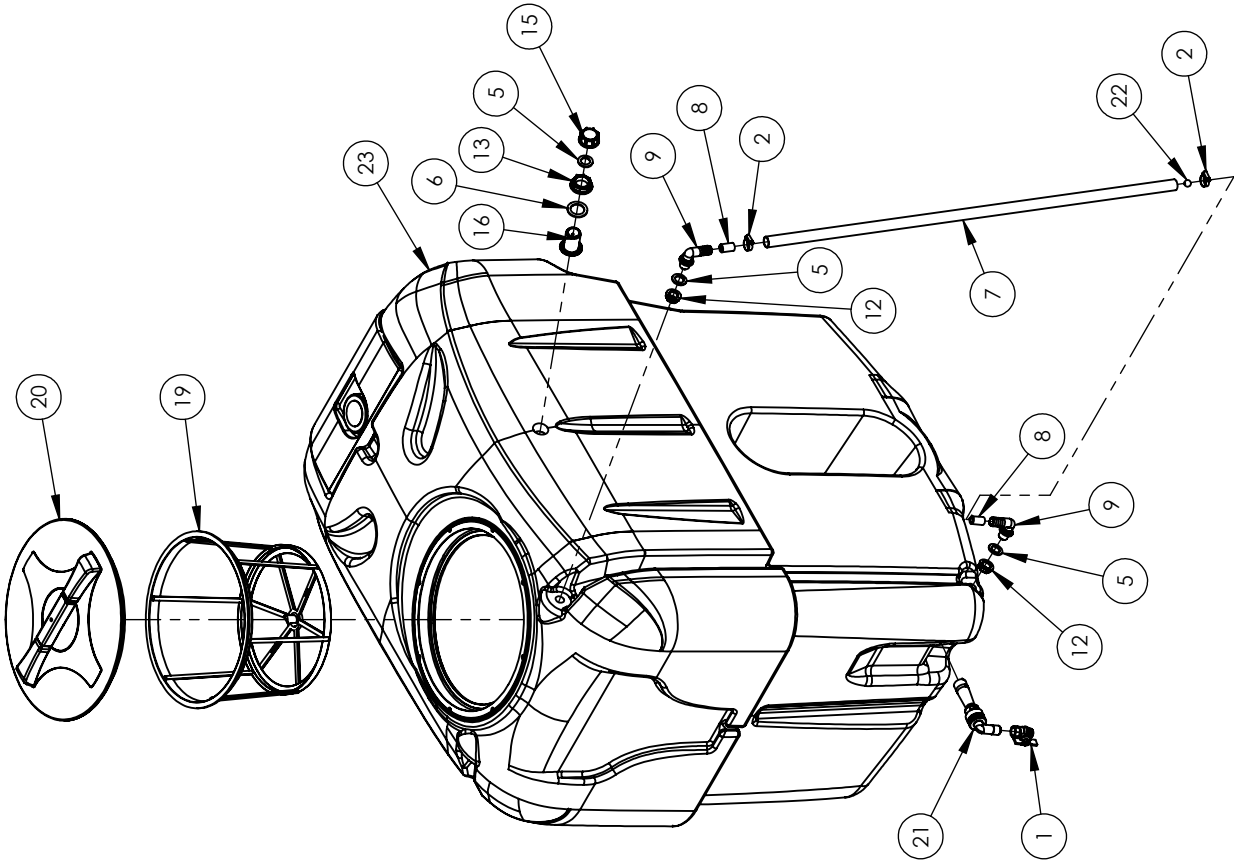
ESCALA: 1:22


Este plano es propiedad de TEYME Tecnología Agrícola, S.L. Prohibida su reproducción y cesión a terceros.

Suavizar aristas
Cotas sin tolerancia según ISO2768-1 en grado m (medio)

158gal ASM & CANNON FRAME

| Nº | CODE | DESCRIPTION |
|----|------------|-----------------------------|
| 1 | 0651010010 | Ø9.5x44.5mm SAFETY CATCH |
| 2 | 2331010050 | C.50x50 CAP |
| 3 | T180100002 | 105/158GAL FRAME SCREWS KIT |
| 4 | T180100004 | 105/158GAL HOSES KIT |
| 5 | 2250280004 | Ø22 Ø28 Zn BOLT |
| 6 | 2000300212 | SUCTION FILTER HOLDER |
| 7 | 2000600323 | CLEAN WATER TANK HOLDER |
| 8 | 2400050061 | 1 1/2" SUCTION FILTER KIT |
| 9 | 2400050064 | 11GAL CLEAN WATER TANK KIT |
| 10 | 240034D011 | 158GAL TANK KIT |
| 11 | 2400020002 | AB.50 M10x30 ZN CLAMP |
| 12 | 2400059017 | FIXING TANK CLAMP |
| 13 | 2400059019 | FAN HOLDER KIT |
| 14 | 2400059190 | CLEAN WATER TANK HOLDER 2 |

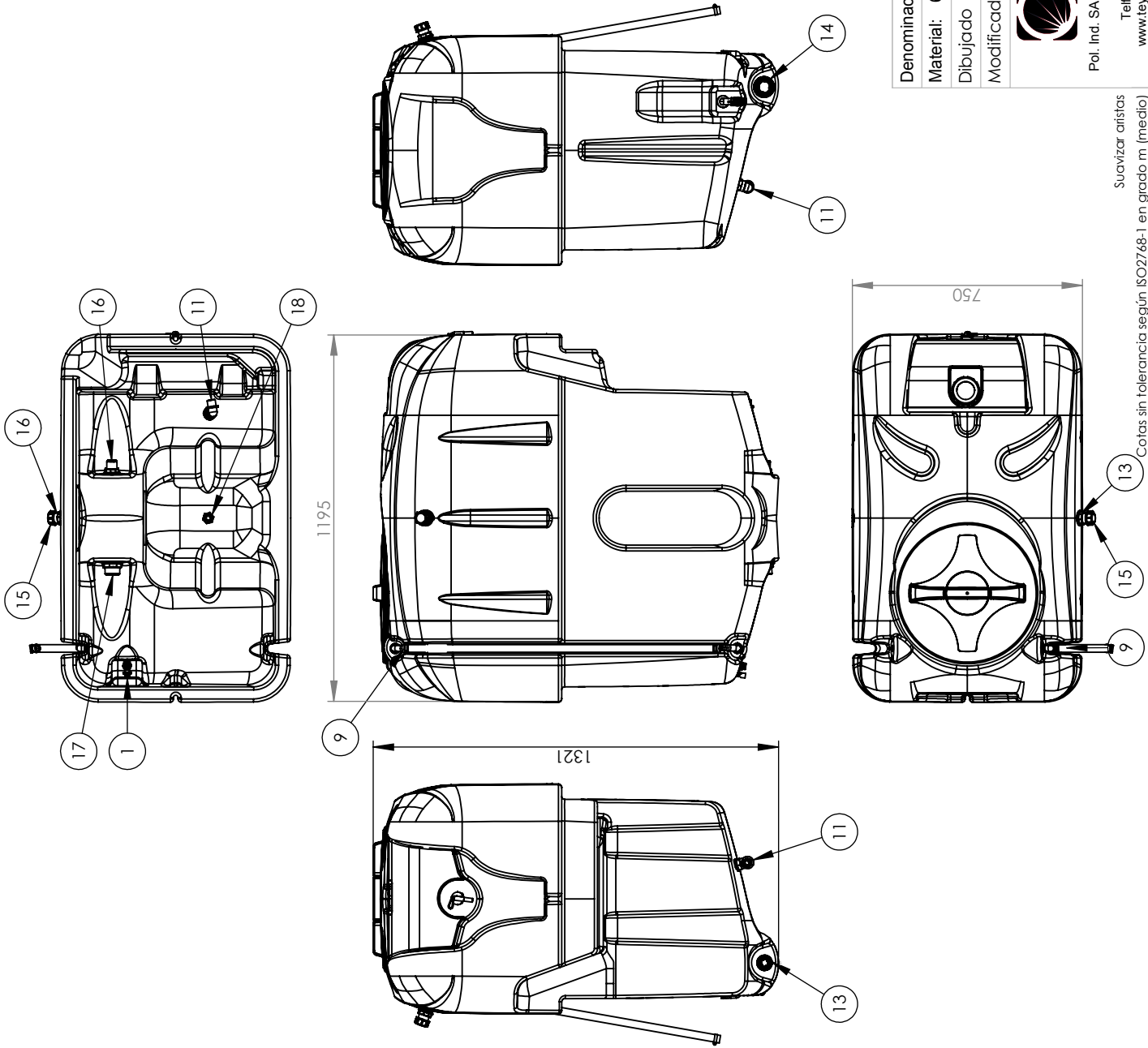


| | | |
|--|------------|--------------------|
| Denominación: SCJTO DEPOSITO VERZELLESI 600 GRIS ASM | | Nº hoja: 1/2 |
| Material: 600Lts | | Peso: 21.97kg |
| Dibujado: 16/11/2018 | M. Amorós | Tipo acabado: ---- |
| Modificado: | | Interviene en: |
|  | | |
| Pol. Ind. SAU 3, C/ Giróna - 25131 TORRESERONA (Lleida) - SPAIN Telf. 973 750 033 - Fax. 973 751 581 www.teyme.es - e-mail: comercial@teyme.es | | |
| Nº Plano | 240034D011 | ESCALA 1:17 |
| Proceso | Montaje | Versión 00 |

Suavizar aristas
 Cotas sin tolerancia según ISO2768-1 en grado m (medio)

Este plano es propiedad de TEYME Tecnología Agrícola, S.L. Prohibida su reproducción y cesión a terceros.

| N | N_pieza | Denominación | Cant. | Proceso | Peso |
|----|--------------|---|-------|------------|------|
| 1 | 0170010002 | VALV ESFERA M-H 1/2 T3000-MAR | 1 | Compra Std | 0.15 |
| 2 | 0600010027 | ABRAZADERA SIN-FIN 16-27 | 2 | Compra Std | 0.01 |
| 3 | 0790020020 | JUNTA PLANA GOMA P/R 3/4 40x26x2 | 2 | Compra Std | 0.00 |
| 4 | 0790020050 | JUNTA PLANA GOMA P/R 1 1/2" | 1 | Compra Std | 0.00 |
| 5 | 0790060010 | JUNTA PLANA SILICONA 1/2 | 3 | Compra Std | 0.01 |
| 6 | 0790060020 | JUNTA PLANA NBR | 2 | Compra Std | 0.00 |
| 7 | 1050010005 | MANGUERA Ø20 SPRINGVIN ATOX. (€/mt.) | 1 | Compra Std | 0.32 |
| 8 | 1050800007 | MANGUERA OROTAWA 80 Bar Ø10mm. | 2 | Compra Std | 0.01 |
| 9 | A001132220 | RACOR CURVO P.P. M 1/2" -Ø20 | 2 | Compra Std | 0.02 |
| 10 | A001132325 | RACOR CURVO P.P. M3 /4" -Ø25 | 1 | Compra Std | 0.03 |
| 11 | A001262033 | RACOR CURVO P.P. 90º M-H 3/4" | 1 | Compra Std | 0.03 |
| 12 | A002052020 | TUERCA P.P. 1/2" | 3 | Compra Std | 0.04 |
| 13 | A002052040 | TUERCA P.P. 1" 50x15.5 | 2 | Compra Std | 0.01 |
| 14 | A002052060 | TUERCA P.P. 1 1/2" 67x15 | 1 | Compra Std | 0.02 |
| 15 | A002102040 | TAPON HEMBRA P.P. 1" | 1 | Compra Std | 0.01 |
| 16 | A00220040 | RACOR DESAGUE G1" 50mm | 2 | Compra Std | 0.02 |
| 17 | A00220060 | RACOR DESAGUE P.P. 1 1/2" | 1 | Compra Std | 0.04 |
| 18 | A002502021 | UNION PASAPARED P.P. M-M 1/2" 38x18 | 1 | Compra Std | 0.02 |
| 19 | A00300130 | FILTRO FORMA DE SACO 18 MESH Ø400 380x275mm LARGO | 1 | Compra Std | 1.39 |
| 20 | A003522060 | TAPA ROSC. SMOOTH-LINE 2 CON RESP LABER Ø455 | 1 | Compra Std | 1.07 |
| 21 | A00502010 | AGITADOR HIDRAULICO CURVO PEQUEÑO Ø1.2mm INOX | 1 | Compra Std | 0.06 |
| 22 | A00509219010 | BOLA INDICADOR NIVEL D.15.5 NARANJA | 1 | Compra Std | 0.00 |
| 23 | VZL1VT063QO1 | DEPOSITO SUS.POLI.SERIE VIRGOLA-TC 600 L 3 PS B1 | 1 | Compra Std | 0.00 |



Denominación: SCJTO DEPOSITO VERZELLESI 600 GRIS ASM N° hoja: 2/2

Material: 600Lts Peso: 21.97kg

Dibujado: 16/11/2018 M. Amorós Tipo acabado: ----

Modificado: Interviene en:

TEYME
Tecnología Agrícola, s.l.
 Pol. Ind. SAU 3, C/ Girona - 25131 TORRESERONA
 (Lleida) - SPAIN
 Telf: 973 750 033 - Fax: 973 751 581
 www.teyme.es - e-mail: comercial@teyme.es

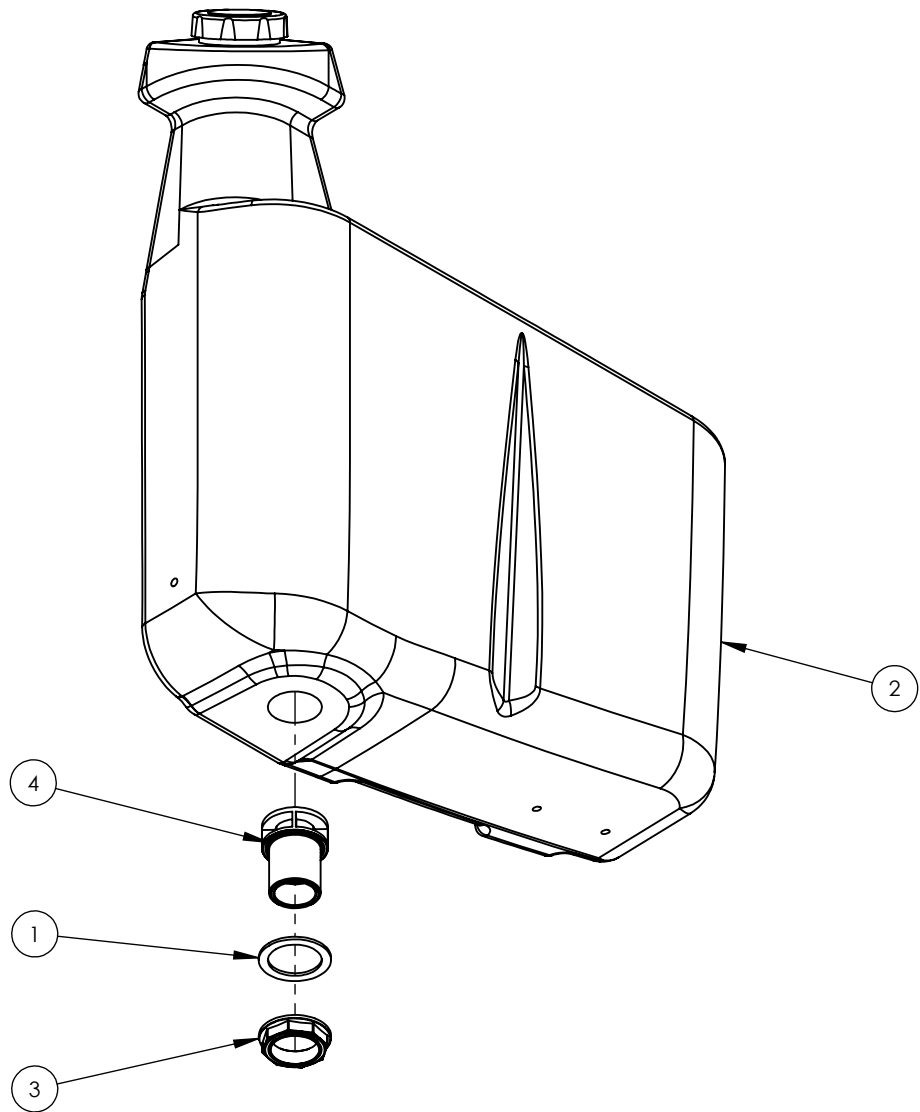
N° Plano: 240034D011 ESCALA: 1:20

Proceso: Montaje Versión: 00

Suavizar aristas
 Cotas sin tolerancia según ISO2768-1 en grado m (medio)

158gal ASM & CANNON TANK

| Nº | CODE | DESCRIPTION |
|----|--------------|--|
| 1 | 0170010002 | M-H 1/2" T3000 BALL VALVE |
| 2 | 0600010027 | 16-27 ENDLESS CLAMP |
| 3 | 0790020020 | 3/4" 40x26x2 FLAT GASKET |
| 4 | 0790020050 | 1 1/2" FLAT GASKET |
| 5 | 0790060010 | 1/2" FLAT GASKET |
| 6 | 0790060020 | 1" FLAT GASKET |
| 7 | 1050010005 | D.20 SPRINGVIN ATOX. HOSE |
| 8 | 1050800007 | OROTAWA 80 Bar D.10 HOSE |
| 9 | A001132220 | M 1/2"-D.20 ANGLED HOSE FITTING |
| 10 | A001132325 | P.P. M3/4" Ø25 ANGLED HOSE FITTING |
| 11 | A001262033 | P.P. 90º M-H 3/4" ANGLED HOSE FITTING |
| 12 | A002052020 | P.P. 1/2" FLY NUT |
| 13 | A002052040 | P.P. 1" 50x15,5 FLY NUT |
| 14 | A002052060 | P.P. 1 1/2" 67x15 FLY NUT |
| 15 | A002102040 | P.P. 1" BLANKING CAP |
| 16 | A00220040 | P.P. 1" DRAIN HOSE FITTING |
| 17 | A00220060 | 1 1/2" DRAIN HOSE FITTING |
| 18 | A002502021 | P.P. M-M 1/2" 38x18 BULKHEAD UNION |
| 19 | A00300130 | 18 MESH Ø400 380x275mm TANK FILLING FILTER |
| 20 | A003522060 | SMOOTH-LINE 2 Ø455 THREADED LID |
| 21 | A00502010 | Ø1.2mm ANGLED HYDRAULIC STIRRER |
| 22 | A00509219010 | D.15,5 ORANGE LEVEL BALL |
| 23 | VZL1VT063QO1 | 158GAL POLYETHYLENE TANK |




| N | N_pieza | Denominación | Cant. | Proceso | Peso |
|---|-------------|--|-------|------------|--------|
| 1 | 0790020050 | JUNTA PLANA GOMA P/R 1 1/2" | 1 | Compra Std | 0.00 |
| 2 | 1100020001 | SUBDEPOSITO VIRGOLA-TC 40 L. AZUL OSCURO | 1 | Compra Std | 397.75 |
| 3 | A002052060 | TUERCA P.P. 1 1/2" 67x15 | 1 | Compra Std | 0.02 |
| 4 | A005042106M | TOMA AGUA P.P. ANTIRREMOLINO M 1 1/2" Ø100 | 1 | Mecanizado | 0.06 |

Denominación: SUBCONJ. SUBDEPOSITO VIRGOLA-TC 40 L

Nº hoja: 1/1

Material: 40Lts

Peso: 397.87kg

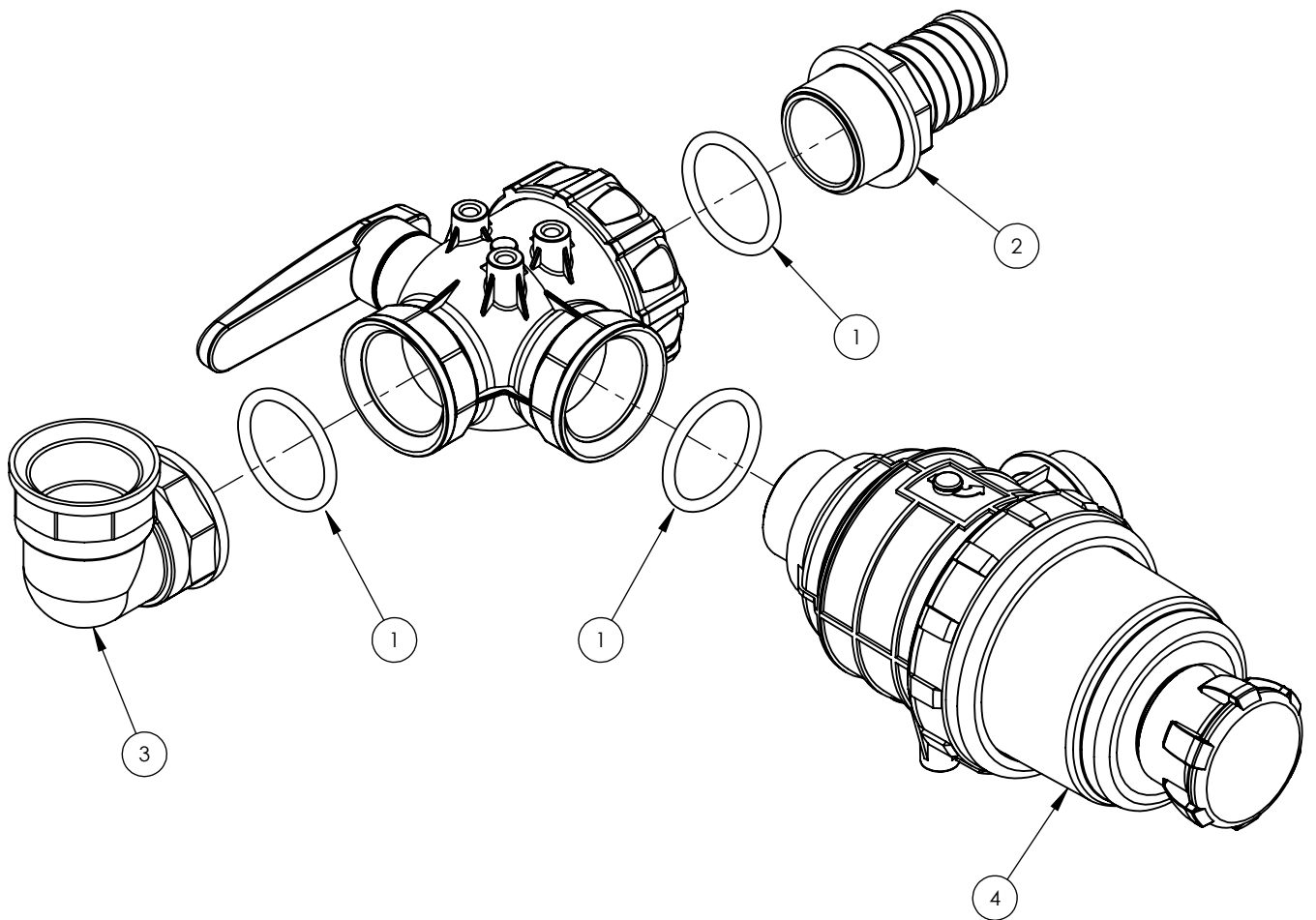
| | | | | |
|--|------------|-----------|----------------|---------------|
| Dibujado | 15/11/2018 | M. Amorós | Tipo acabado: | ---- |
| Modificado | | | Interviene en: | HSBS 400/600 |
|  Pol. Ind. SAU 3, C/ Girona - 25131 TORRESERONA (Leida) - SPAIN Telf. 973 750 033 - Fax. 973 751 581 www.teyme.es - e-mail: comercial@teyme.es | | | Nº Plano | 2400050064 |
| | | | Proceso | Montaje |
| | | | | ESCALA 1:7 |

Suavizar aristas

Cotas sin tolerancia según ISO2768-1 en grado m (medio)

11gal ASM & CANNON CLEAN WATER TANK

| Nº | CODE | DESCRIPTION |
|----|-------------|---------------------------------|
| 1 | 0790020050 | 1 1/2" FLAT GASKET |
| 2 | 1100020001 | 11GAL CLEAN WATER TANK |
| 3 | A002052060 | P.P. 1 1/2" 67x15 FLY NUT |
| 4 | A005042106M | Ø90 M 1 1/2" ANTI-VORTEX OUTLET |



| N | N_pieza | Denominación | Cantf. | Proceso | Peso |
|---|-------------|---|--------|------------|------|
| 1 | 0790010013 | JUNTA TORICA Ø INT.45x5 | 3 | Compra Std | 0.02 |
| 2 | A001032640 | RACOR RECTO P.P. M 1 1/2" Ø40 | 1 | Compra Std | 0.45 |
| 3 | A001202066 | RACOR CURVO P.P. 90° H-H 1 1/2" | 1 | Compra Std | 0.76 |
| 4 | A003142462 | FILTRO ASP 314 C/VALV M 1 1/2" R24mm ROJO 32M | 1 | Compra Std | 0.00 |
| 5 | A0045521116 | VALVULA DE BOLA H-1 1/2 3 VIAS | 1 | Compra Std | 0.20 |

Denominación: SUBCONJ. ASP. FILTRO/GRIFO 3V. 1 1/2" EQUIP.SUSP. N° hoja: 1/1

Material: 3V. 1 1/2" Peso: 1.48kg

Dibujado 14/11/2018 M. Amorós Tipo acabado: ----

Modificado Interviene en:

ASM/DTVS 4/600

N° Plano ESCALA

2400050061

1:3

Proceso Versión

Montaje

00



Pol. Ind. SAU 3, C/ Girona - 25131 TORRESERONA (Leida) - SPAIN

Tel. 973 750 033 - Fax. 973 751 581
www.teyme.es - e-mail: comercial@teyme.es

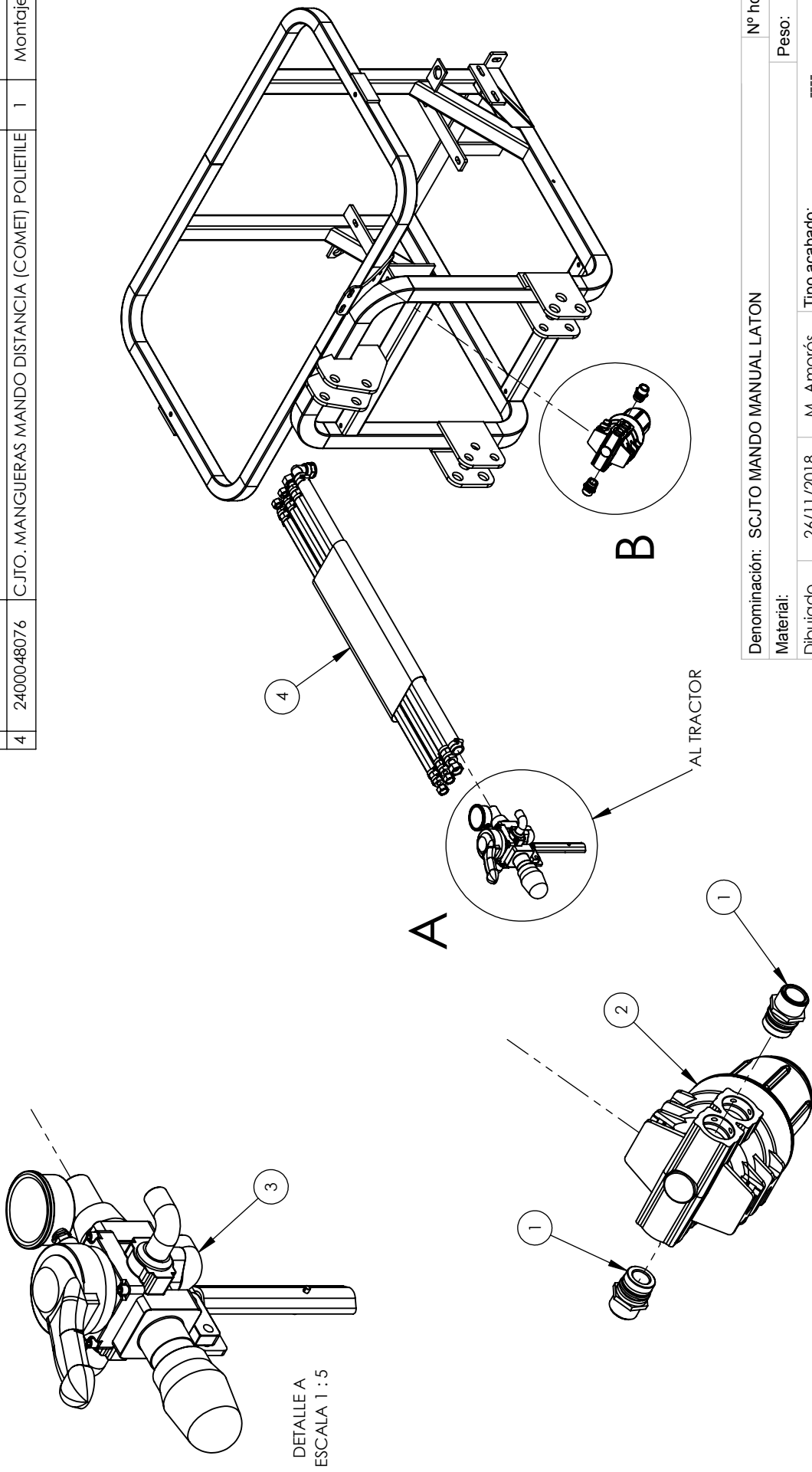
Suavizar aristas

Cotas sin tolerancia según ISO2768-1 en grado m (medio)

1 1/2" SUCTION FILTER KIT


| Nº | CODE | DESCRIPTION |
|----|-------------|---|
| 1 | 0790010013 | ØINT.45x5 GASKET |
| 2 | A001032640 | P.P. M 1 1/2" Ø40 STRAIGHT HOSE FITTING |
| 3 | A001202066 | P.P. 90º H-H 1 1/2" ANGLED HOSE FITTING |
| 4 | A003142462 | 314 C/VALV M 1 1/2" SUCTION FILTER |
| 5 | A0045521116 | H-1 1/2 3-WAY BALL VALVE |

| N | N_pieza | Denominación | Cant. | Proceso | Peso |
|---|----------------|---|-------|------------|------|
| 1 | A003452010.B10 | RACOR LATON M 3/4" C/ACOPLAMIENTO P/HORQUILLA | 2 | Compra Std | 0.11 |
| 2 | A003452113.910 | FILTRO ALTA PRES 3452 CARTUCHO AZUL DE 725 PSI | 1 | Compra Std | 0.00 |
| 3 | 2400041640 | CJTO. MANDO DISTANCIA COMET | 1 | Montaje | 1.65 |
| 4 | 2400048076 | CJTO. MANGUERAS MANDO DISTANCIA (COMET) POLIETILE | 1 | Montaje | 7.57 |



DETALLE A
ESCALA 1 : 5

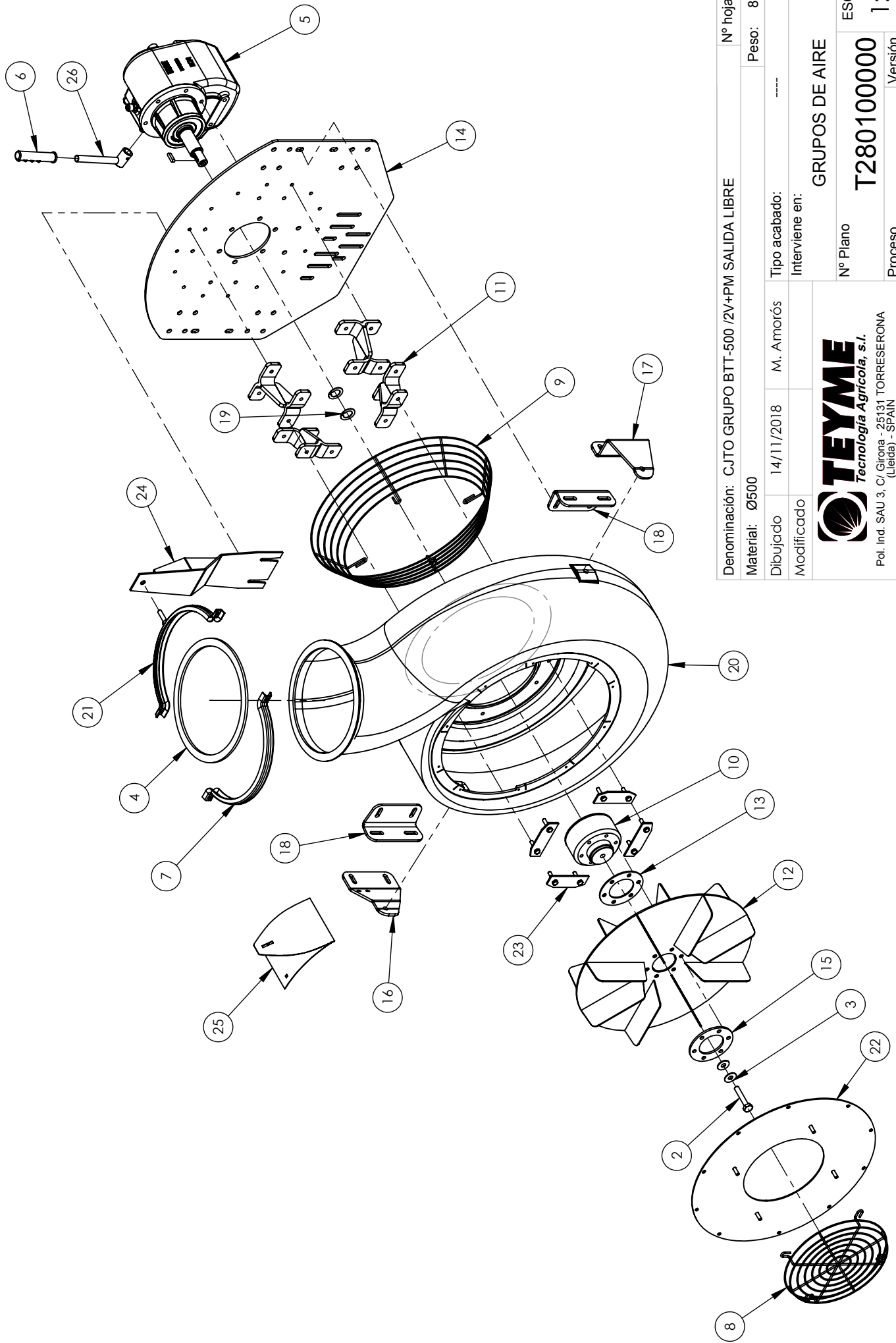
DETALLE B
ESCALA 1 : 5

| | | |
|--|------------|---------------|
| Denominación: SCJTO MANDO MANUAL LATON | | Nº hoja: 1/1 |
| Material: | | Peso: 68,45kg |
| Dibujado | 26/11/2018 | M. Amorós |
| Modificado | | |
| Tipo acabado: ----- | | |
| Interviene en: | | |
| ATOMIZADORES SUSPENDIDOS | | |
| Nº Plano | T060000001 | |
| Proceso | Montaje | Versión 00 |
|  <p>TEYME Tecnología Agrícola, s.i. Pol. Ind. SAU 3, C/ Gitona - 25131 TORRESERONA (Lleida) - SPAIN Telf. 973 750 033 - Fax. 973 751 581 www.teyme.es - e-mail: comercial@teyme.es</p> | | |

Suavizar aristas
Cotas sin tolerancia según ISO2768-1 en grado m (medio)

GRH MECHANICAL CONTROL

| Nº | CODE | DESCRIPTION |
|----|---------------|----------------------------------|
| 1 | A003452010B10 | 3/4" BRASS HOSE FITTING |
| 2 | A003452113910 | HIGH PRESSURE FILTER 3452 MODEL |
| 3 | 2400041640 | GRH MECHANICAL CONTROL KIT |
| 4 | 2400048076 | GRH MECHANICAL CONTROL HOSES KIT |



Denominación: CJITO GRUPO BTT-500 /2V+PM SALIDA LIBRE

Nº hoja: 1/2

Material: Ø500

Peso: 83,79kg

Dibujado: 14/11/2018

M. Amorós

Tipo acabado: -----

Modificado

Interviene en:

GRUPOS DE AIRE

Nº Plano

ESCALA

T280100000

1:13

Proceso

Versión

Montaje

00



Tecnología Agrícola, s.l.

Pol. Ind. SAU 3, C/ Girona - 25131 TORRESERONA (Lleida) - SPAIN

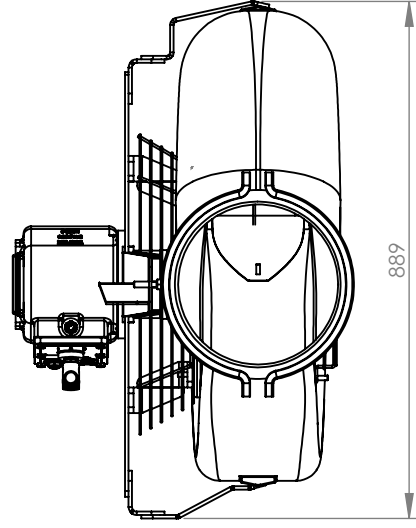
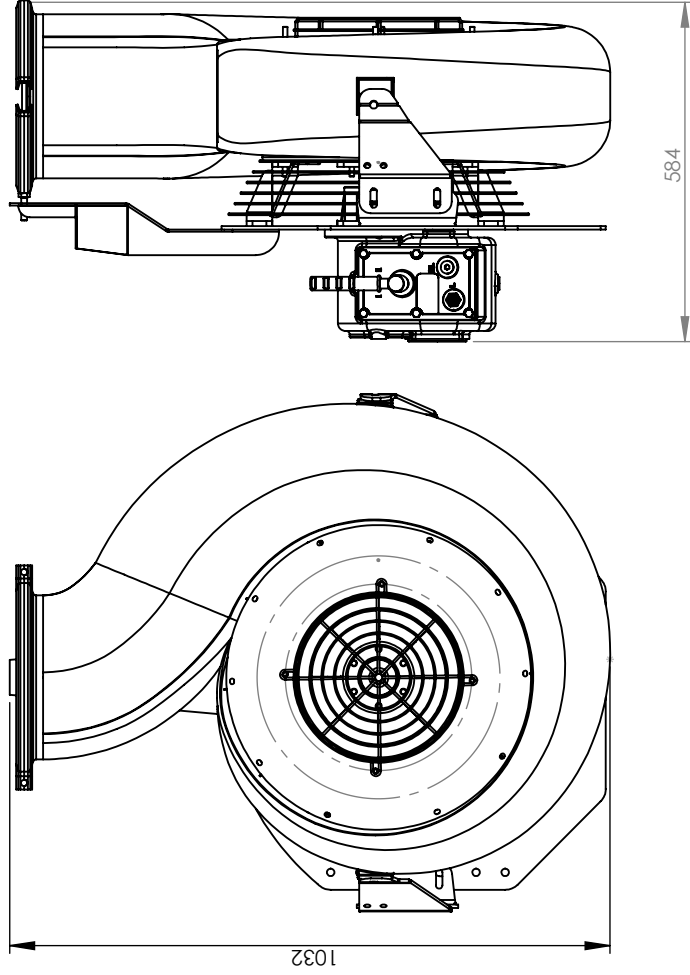
Tel: 973 750 033 - Fax: 973 751 581

www.teyme.es - e-mail: comercial@teyme.es

Suavizar aristas

Cotas sin tolerancia según ISO2768-1 en grado m (medio)

Este plano es propiedad de TEYME Tecnología Agrícola, S.L. Prohibida su reproducción y cesión a terceros.



| N | N_pieza | Denominación | Cant. | Proceso | Peso |
|----|------------|--|-------|----------------|-------|
| 1 | 0270020807 | CHAVETA DIN-6885 A 8x7x30 | 1 | Compra Std | 0.00 |
| 2 | 0501001270 | TLLO. DIN-933 8.8 Zn M12x70 | 1 | Compra Std | 0.09 |
| 3 | 0550160012 | ARANDELA D-9021 INOX D.12 | 2 | Compra Std | 0.01 |
| 4 | 0792000011 | JUNTA PLANA FIELTRO 276-322 | 1 | Compra Std | 0.14 |
| 5 | 1160020124 | MULTIPLICADOR SUSP. DV3600 2 VEL 1:7 H | 1 | Compra Std | 34.69 |
| 6 | 2331000002 | POMO PALANCA REGULADORA | 1 | Compra Std | 0.06 |
| 7 | 0601000325 | ABRAZADERA (SEMI) Ø325 -Zn | 1 | Compra c/plano | 0.50 |
| 8 | 1140010001 | REJILLA INOX D.290x35 4 ANCLAJES | 1 | Compra c/plano | 0.38 |
| 9 | 1140010021 | REJA INTERIOR Ø507 | 1 | Compra c/plano | 0.58 |
| 10 | 1202000103 | CNJTO. EMBRAGUE PEQUEÑO COMP. C.JZAMAK | 1 | Compra c/plano | 0.99 |
| 11 | 1202000104 | SOPORTE ENVOLVENTE ALUMINIO 2013 | 4 | Compra c/plano | 1.14 |
| 12 | 2330040005 | TURBINA DOBLE Ø 500 | 1 | Compra c/plano | 10.31 |
| 13 | 2000300533 | DISCO 3mm REFUERZO TRASERO TURBINA Zn | 1 | Laser | 0.18 |
| 14 | 2000500166 | CHAPA PRINCIPAL - PIN | 1 | Laser | 18.17 |
| 15 | 2000500329 | DISCO 5 mm REFUERZO DELANTERO TURBINA Zn | 1 | Laser | 0.30 |
| 16 | 2000600259 | SOP. IZQ ENVOLVENTE - Zn | 1 | Laser | 1.21 |
| 17 | 2000600262 | SOPORTE DERECHO ENVOLVENTE - Zn | 1 | Laser | 1.43 |
| 18 | 2000600265 | ESCUADRA FIJACION ENVOLVENTE Zn | 2 | Laser | 0.89 |
| 19 | 2030150039 | ARANDELA GALGA EMBRAGUE | 2 | Laser | 8.73 |
| 20 | 1101008056 | ENVOLVENTE STANDARD P/Ø470-500 POLI.GRIS 7038 MEC. | 1 | Mecaniz. Teyme | 0.33 |
| 21 | 0601000326 | SEMI-ABRAZADERA Ø325 C/TORN 12x40 - Zn | 1 | Soldadura | 0.53 |
| 22 | 2000300369 | CJTO DISCO TAPA TURBINA PIN | 1 | Soldadura | 4.12 |
| 23 | 2400030103 | CONJ. PLETINA FJ. ENVOLVENTE /12 BRUTO | 4 | Soldadura | 0.18 |
| 24 | 2400030109 | CJTO SOPORTE BRIDA 325 SUSP. - Zn | 1 | Soldadura | 2.11 |
| 25 | 2400030115 | CJTO. DEFLECTOR INTERIOR ENVOLVENTE Zn | 1 | Soldadura | 0.42 |
| 26 | 2400045173 | CJTO. PALANCA CANVIO MULT. UNIC D.820 - Zn | 1 | Soldadura | 0.17 |

Denominación: CJTO GRUPO BTT-500 /2V+PM SALIDA LIBRE

Nº hoja: 2/2

Materia: Ø500

Peso: 83.79kg

Dibujado 14/11/2018

M. Amorós

Tipo acabado: ----

Modificado

Interviene en:

GRUPOS DE AIRE



Tecnología Agrícola, s.i.
Pol. Ind. SAU 3, C/ Gitona - 25131 TORRESERONA
(Lleida) - SPAIN
Telf. 973 750 033 - Fax. 973 751 581
www.teyme.es - e-mail: comercial@teyme.es

Nº Plano

T280100000

ESCALA

1:13

Proceso

Montaje

Versión

00

Suavizar aristas

Cotas sin tolerancia según ISO2768-1 en grado m (medio)

Este plano es propiedad de TEYME Tecnología Agrícola, S.L. Prohibida su reproducción y cesión a terceros.

CANNON FAN

| Nº | CODE | DESCRIPTION |
|----|----------------|---------------------------------|
| 1 | 0270020807 | CHAVETA DIN-6885 A 8x7x30 |
| 2 | 0501001270 | DIN-933 8.8 Zn M12x70 SCREW |
| 3 | 0550160012 | D-9021 INOX D.12 WASHER |
| 4 | 0792000011 | 276-322 FELT GASKET |
| 5 | 1160020124 | DV3600 2 VEL 1:7 H GEARBOX |
| 6 | 2331000002 | SHIFT LEVER KNOB |
| 7 | 0601000325 | Ø325 -Zn CLAMP |
| 8 | 1140010001 | D.290x35 STAINLESS STEEL GRID |
| 9 | 1140010021 | Ø507 INSIDE GRID |
| 10 | 1202000103 | SMALL CLUTCH |
| 11 | S0068820801000 | ALUMINIUM BLOWER HOUSING HOLDER |
| 12 | 2330040005 | 19" DOUBLE FAN |
| 13 | 2000300533 | BACK FAN REINFORCEMENT |
| 14 | 2000500166 | PRINCIPAL PLATE |
| 15 | 2000500329 | FRONT FAN REINFORCEMENT |
| 16 | 2000600259 | LEFT BLOWER HOUSING HOLDER |
| 17 | 2000600262 | RIGHT BLOWER HOUSING HOLDER |
| 18 | 2000600265 | FIXING BLOWER HOUSING HOLDER |
| 19 | 2030150039 | CLUTCH WASHER |
| 20 | 1101008056 | 19" BLOWER HOUSING |
| 21 | 0601000326 | Ø325 W/SCREW CLAMP |
| 22 | 2000300369 | BLOWER HOUSING PLATE |
| 23 | 2400030103 | BLOWER HOUSING FIXATION KIT |
| 24 | 2400030109 | CLAMP HOLDER KIT |
| 25 | 2400030115 | INSIDE BLOWER HOUSING DEFLECTOR |
| 26 | 2400045173 | SHIFT LEVER |

| N | N_pieza | Denominación | Cant. | Proceso | Peso |
|----|------------|--|-------|----------------|-------|
| 1 | 0010060003 | REDUCCION LATON M-H 1/2" - 3/8" | 1 | Compra Std | 0.02 |
| 2 | 0010080002 | TAPON H LATON 3/8 | 3 | Compra Std | 0.01 |
| 3 | 0010100001 | CODO LATON M-H 1/2" | 1 | Compra Std | 0.08 |
| 4 | 0010140001 | TUERCA CORREDERA C/VALONA 3/8 | 7 | Compra Std | 0.01 |
| 5 | 0041010002 | RACOR RECTO M 1/8" PARA TUBO 6x8 | 1 | Compra Std | 0.01 |
| 6 | 0049990048 | TORNILLO HID REGULADOR DE CAUDAL M-3/8" | 2 | Compra Std | 0.07 |
| 7 | 0050060003 | REDUCCION HIDRAUL. M1/4" - M3/8" | 2 | Compra Std | 0.04 |
| 8 | 0180010003 | TUERCA 3/8" P/JET REG.Y CIERRE | 9 | Compra Std | 0.02 |
| 9 | 0240010006 | MOTOR HIDR. MPM-32 C16 CAMO PINTADO | 1 | Compra Std | 0.33 |
| 10 | 0263000001 | CADENA RODILLOS SIMPLE 1/2 | 1 | Compra Std | 0.64 |
| 11 | 0550120016 | ARANDELA D-125 INOX D.16 | 8 | Compra Std | 0.01 |
| 12 | 0600010080 | ABRAZADERA SIN-FIN 60-80 | 1 | Compra Std | 0.02 |
| 13 | 0600010160 | ABRAZADERA SIN-FIN 140-160 | 1 | Compra Std | 0.06 |
| 14 | 0600010310 | ABRAZADERA S/F 290-310 | 4 | Compra Std | 0.23 |
| 15 | 0790090013 | JUNTA METAL BUMA 3/8" | 6 | Compra Std | 0.00 |
| 16 | 2400410009 | KIT TORNILLERIA CAÑON LARGO ALCANCE Y ALTURA | 1 | Compra Std | 0.00 |
| 17 | 0200030001 | MUELLE 11x56x4 | 1 | Compra c/plano | 0.00 |
| 18 | 1000890003 | CIL.HIDR.20/40/185 D.E.STANDAR PIN. | 1 | Compra c/plano | 4.64 |
| 19 | 2250200018 | CORREDERA TENSOR MOTOR Zn | 1 | Compra c/plano | 0.08 |
| 20 | 2250200019 | CUERPO TENSOR MOTOR Zn | 1 | Compra c/plano | 0.06 |
| 21 | 2250250002 | CASQUILLO PIÑON 1/2 Z10 | 1 | Compra c/plano | 0.02 |
| 22 | 2330020009 | ARANDELA NYLON | 2 | Compra c/plano | 0.01 |
| 23 | 2330050007 | TOBERA CAÑON LARGO ALCANCE Ø300 POLIETILENO MEC. | 1 | Compra c/plano | 4.25 |
| 24 | 2400300013 | PIÑÓN 1/2" Z-10 Zn | 1 | Compra c/plano | 0.012 |
| 25 | 1050010313 | TUBO Ø300 x 29 ANILLAS TARNSP Y B. MET. | 1 | Corte Teyme | 14.20 |
| 26 | 2360800032 | VARILLA ROSCADA DIN-975 M8 CAÑON L.A.A. | 1 | Corte Teyme | 0.06 |
| 27 | 2000150102 | 2º ANGULO PROTECC.CADENA | 1 | Laser | 0.03 |
| 28 | 2000500425 | PLETINA MOTOR SUPERIOR Zn | 1 | Laser | 0.08 |
| 29 | 2000500426 | PLETINA MOTOR INFERIOR Zn | 1 | Laser | 0.15 |
| 30 | 2400300021 | ARO DE GIRO /RODETE DE BOLAS LU-400 PIN | 1 | Mecanizado | 6.25 |
| 31 | 2400308002 | KIT MANGUERAS ALIMENTACION | 1 | Montaje | 0.09 |
| 32 | 2400308007 | CONJUNTO SUBTOBERA DOBLE JET | 1 | Montaje | 0.14 |
| 33 | 2400308008 | CONJUNTO TOBERA TRIPLEJET | 1 | Montaje | 0.34 |
| 34 | 2400308015 | SCJTO MANGUERAS HIDRAULICAS | 1 | Montaje | 0.63 |
| 35 | 2400020002 | BRIDA FIJACION CUAD. AB.50 M10x30 ZN | 4 | Soldadura | 0.14 |
| 36 | 2400300089 | CJTO SOPORTE GIRATORIO | 1 | Soldadura | 16.71 |
| 37 | 2400300090 | BRAZO IZDO. SOPORTE TOBERA | 1 | Soldadura | 6.18 |
| 38 | 2400300091 | BRAZO DCHO. SOPORTE TOBERA | 1 | Soldadura | 5.11 |
| 39 | 2400300092 | CONJUNTO CUERPO ANCLAJE CAÑON-CHASIS | 1 | Soldadura | 17.81 |
| 40 | 2400300093 | PROTECCION TRASERA CADENA | 1 | Soldadura | 1.09 |
| 41 | 2400300094 | PROTECC DELANTERA CADENA | 1 | Soldadura | 1.07 |
| 42 | 2400300095 | CJTO. CRUZ 9 PORTABOQUILLAS Zn | 1 | Soldadura | 0.50 |

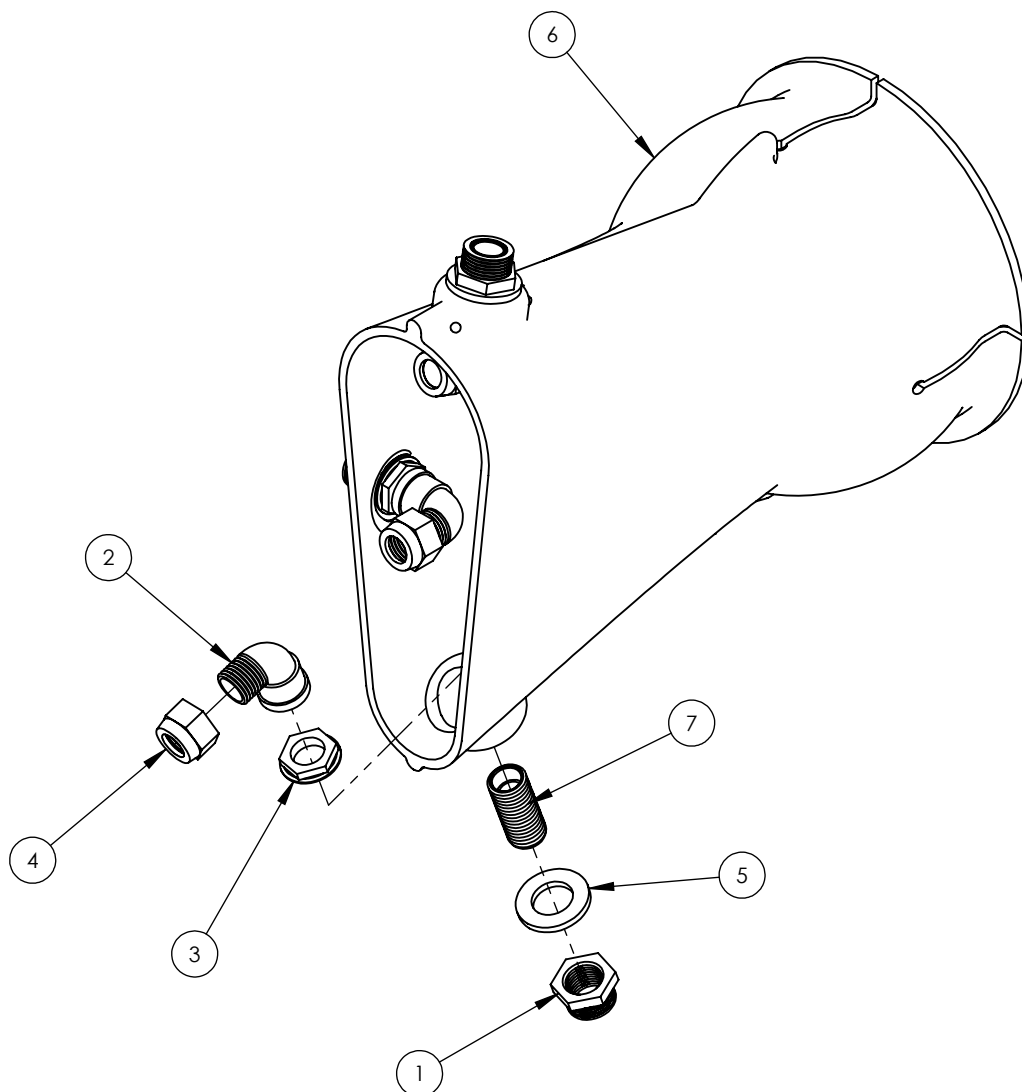
| | | |
|-------------------------------------|------------|---------------|
| Denominación: KIT CAÑON L.A.A. Ø300 | | Nº hoja: 1/1 |
| Material: | | Peso: 84.14kg |
| Dibujado: 23/03/2017 | M. Amorós | |
| Modificado: | | |
| Tipo acabado: Interviene en: | | |
| EQUIPO ARRASTRADO | | |
| Nº Plano | 1331100000 | ESCALA |
| Proceso | Montaje | 1:15 |
| Version | 00 | |




DETALLE A
 ESCALA 1 : 5

Cannon

| Nº | CODE | DESCRIPTION |
|----|------------|---------------------------------|
| 1 | 0010060003 | M-H 1/2" - 3/8" BRASS REDUCER |
| 2 | 0010080002 | H 3/8" BRASS CAP |
| 3 | 0010100001 | M-H 1/2" BRASS ELBOW |
| 4 | 0010140001 | 3/8" BRASS FLY NUT |
| 5 | 0041010002 | M 1/8" STRAIGHT HOSE FITTING |
| 6 | 0049990048 | M-3/8" HYDRAULIC FLOW REGULATOR |
| 7 | 0050060003 | M1/4" - M3/8" HYDRAULIC REDUCER |
| 8 | 0180010003 | 3/8" NOZZLE HOLDER NUT |
| 9 | 0240010006 | MPM-32 C16 HYDRAULIC ENGINE |
| 10 | 0263000001 | 1/2" SIMPLE ROLLER CHAIN |
| 11 | 0550120016 | D-125 INOX D.16 FLAT WASHER |
| 12 | 0600010080 | 60-80 ENDLESS CLAMP |
| 13 | 0600010160 | 140-160 ENDLESS CLAMP |
| 14 | 0600010310 | 290-310 ENDLESS CLAMP |
| 15 | 0790090013 | 3/8" IRON GASKET |
| 17 | 0200030001 | 11x56x4 SPRING |
| 18 | 1000890003 | 20/40/185 CYLINDER |
| 19 | 2250200018 | ENGINE SLIDE TENSOR |
| 20 | 2250200019 | ENGINE BODY TENSOR |
| 21 | 2250250002 | 1/2" Z10 PINION SLEEVE |
| 22 | 2330020009 | NYLON WASHER |
| 23 | 2330050007 | Ø300 POLYETHYLENE CANNON SPOUT |
| 24 | 2400300013 | 1/2" Z-10 Zn PINION |
| 25 | 1050010313 | Ø11,8" x 29 CANNON HOSE |
| 26 | 2360800032 | DIN-975 M8 THREADED ROD |
| 27 | 2000150102 | CHAIN PROTECTOR |
| 28 | 2000500425 | TOP ENGINE SPLINT |
| 29 | 2000500426 | LOWER ENGINE SPLINT |
| 30 | 2400300021 | LU-400 ROTATING RING |
| 31 | 2400308002 | FEEDING HOSES KIT |
| 32 | 2400308007 | DOUBLE NOZZLE SPOUT KIT |
| 33 | 2400308008 | TRIPLE NOZZLE SPOUT KIT |
| 34 | 2400308015 | HYDRAULIC HOSES KIT |
| 35 | 2400020002 | AB.50 M10x30 ZN FIXING CLAMP |
| 36 | 2400300089 | ROTATING HOLDER KIT |
| 37 | 2400300090 | LEFT CANNON HOLDER |
| 38 | 2400300091 | RIGHT CANNON HOLDER |
| 39 | 2400300092 | LOW CANNON FRAME |
| 40 | 2400300093 | BACK CHAIN PROTECTOR |
| 41 | 2400300094 | FRONT CHAIN PROTECTOR |
| 42 | 2400300095 | NOZZLE HOLDERS CROSS-PIECE |



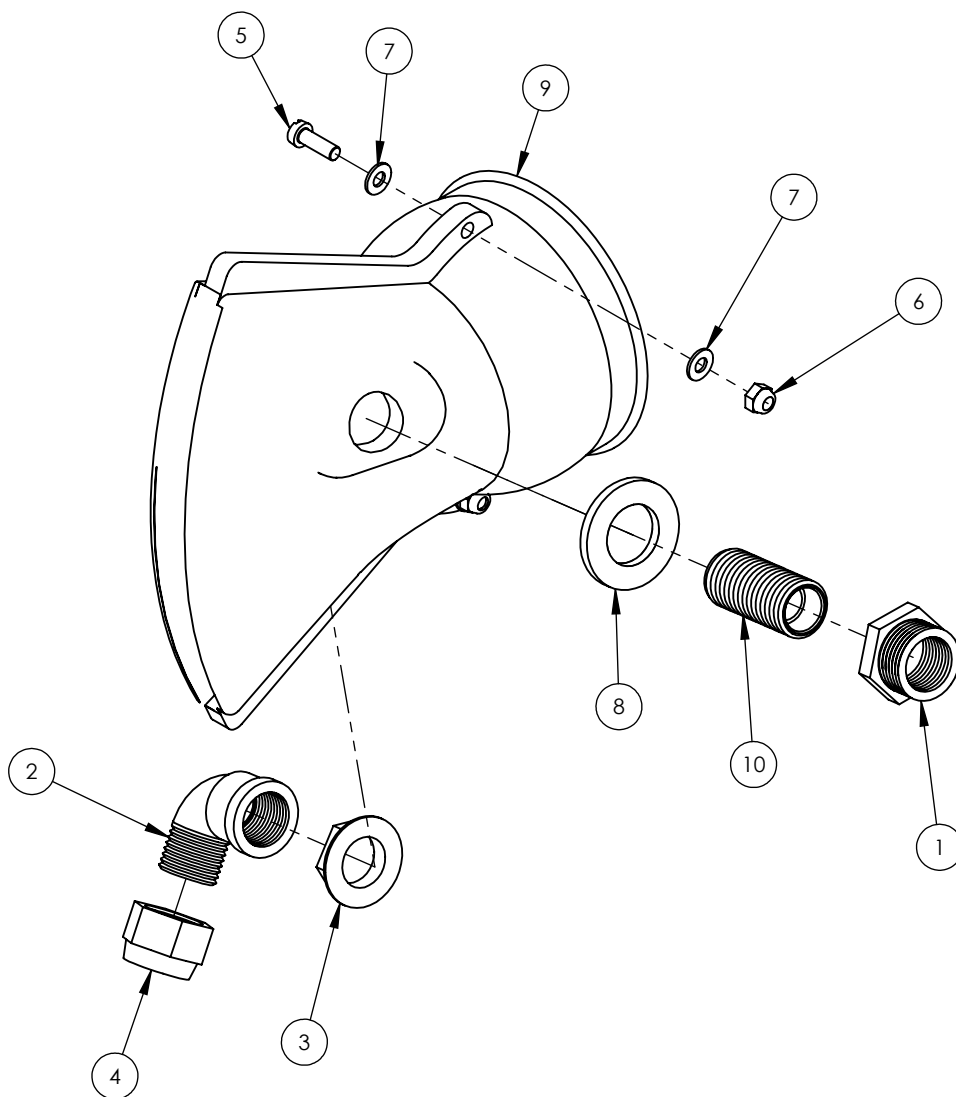
| N | N_pieza | Denominación | Cant. | Proceso | Peso |
|---|------------|---|-------|----------------|------|
| 1 | 0010060003 | REDUCCION LATON M-H 1/2" - 3/8" | 3 | Compra Std | 0.02 |
| 2 | 0010100005 | CODO LATON M-H 3/8" | 3 | Compra Std | 0.03 |
| 3 | 0010140001 | TUERCA CORREDERA C/VALONA 3/8 | 3 | Compra Std | 0.01 |
| 4 | 0180010003 | TUERCA 3/8" P/JET REG.Y CIERRE | 3 | Compra Std | 0.02 |
| 5 | 0550120016 | ARANDELA D-125 INOX D.16 | 3 | Compra Std | 0.01 |
| 6 | 2330051008 | TOBERA C/ROTULA Ø150 3 JETS C.L.A.A. Ø300 | 1 | Compra Std | 0.00 |
| 7 | 0188060003 | MANGUITO R 3/8" B.S.P. Ø12 | 3 | Compra c/plano | 0.02 |

| | | | | | | |
|--|------------|-----------|------------------------------|------------|---------|--------|
| Denominación: CONJUNTO TOBERA TRIPLEJET | | | Nº hoja: 1/1 | | | |
| Material: | | | Peso: 0.34kg | | | |
| Dibujado | 26/10/2016 | M. Amorós | Tipo acabado: ---- | | | |
| Modificado | | ---- | Interviene en: | | | |
|  Pol. Ind. SAU 3, C/ Girona - 25131 TORRESERONA (Leida) - SPAIN Telf. 973 750 033 - Fax. 973 751 581 www.teyme.es - e-mail: comercial@teyme.es | | | CAÑÓN LARGO ALCANCE Y ALTURA | | | |
| | | | Nº Plano | 2400308008 | | ESCALA |
| | | | Proceso | Montaje | Versión | 00 |


Suavizar aristas
Cotas sin tolerancia según ISO2768-1 en grado m (medio)

Triple Spout

| Nº | CODE | DESCRIPTION |
|----|------------|-------------------------------|
| 1 | 0010060003 | M-H 1/2" - 3/8" BRASS REDUCER |
| 2 | 0010100005 | M-H 3/8" BRASS ELBOW |
| 3 | 0010140001 | 3/8" BRASS FLY NUT |
| 4 | 0180010003 | 3/8" NOZZLE HOLDER NUT |
| 5 | 0550120016 | D-125 Ø16 FLAT WASHER |
| 6 | 2330051008 | TRIPLE NOZZLE SPOUT |
| 7 | 0188060003 | 3/8" BRASS JUNCTION |



| N | N_pieza | Denominación | Cant. | Proceso | Peso |
|----|------------|---------------------------------|-------|----------------|------|
| 1 | 0010060003 | REDUCCION LATON M-H 1/2" - 3/8" | 1 | Compra Std | 0.02 |
| 2 | 0010100005 | CODO LATON M-H 3/8" | 1 | Compra Std | 0.03 |
| 3 | 0010140001 | TUERCA CORREDERA C/VALONA 3/8 | 1 | Compra Std | 0.01 |
| 4 | 0180010003 | TUERCA 3/8" P/JET REG.Y CIERRE | 1 | Compra Std | 0.02 |
| 5 | 0503014121 | TLLO. DI-84 M4x12 Zn. | 2 | Compra Std | 0.00 |
| 6 | 0521100400 | TUERCA D-985 AUTOBL.Zn M4 | 2 | Compra Std | 0.00 |
| 7 | 0550120004 | ARANDELA D-125 INOX Ø4 | 4 | Compra Std | 0.00 |
| 8 | 0550120016 | ARANDELA D-125 INOX D.16 | 1 | Compra Std | 0.01 |
| 9 | 2330051009 | TOBERA C/ROTULA D.75 2 JETS | 1 | Compra Std | 3.62 |
| 10 | 0188060003 | MANGUITO R 3/8" B.S.P. Ø12 | 1 | Compra c/plano | 0.02 |

| | | | | | | |
|--|------------|-----------|------------------------------|------------|---------|--------|
| Denominación: CONJUNTO SUBTOBERA DOBLE JET | | | Nº hoja: 1/1 | | | |
| Material: | | | Peso: 0.14kg | | | |
| Dibujado | 26/10/2016 | M. Amorós | Tipo acabado: ---- | | | |
| Modificado | | ---- | Interviene en: | | | |
|  Pol. Ind. SAU 3, C/ Girona - 25131 TORRESERONA (Leida) - SPAIN Telf. 973 750 033 - Fax. 973 751 581 www.teyme.es - e-mail: comercial@teyme.es | | | CAÑÓN LARGO ALCANCE Y ALTURA | | | |
| | | | Nº Plano | 2400308007 | | ESCALA |
| | | | Proceso | Montaje | Versión | 00 |

Suavizar aristas
Cotas sin tolerancia según ISO2768-1 en grado m (medio)

Double Spout

| Nº | CODE | DESCRIPTION |
|----|------------|-------------------------------|
| 1 | 0010060003 | M-H 1/2" - 3/8" BRASS REDUCER |
| 2 | 0010100005 | M-H 3/8" BRASS ELBOW |
| 3 | 0010140001 | 3/8" BRASS FLY NUT |
| 4 | 0180010003 | 3/8" NOZZLE HOLDER NUT |
| 5 | 0503014121 | DIN-84 M4x12 Zn. SCREW |
| 6 | 0521100400 | D-985 AUTOBL.Zn M4 NUT |
| 7 | 0550120004 | D-125 Ø4 FLAT WASHER |
| 8 | 0550120016 | D-125 Ø16 FLAT WASHER |
| 9 | 2330051009 | DOUBLE NOZZLE SPOUT |
| 10 | 0188060003 | 3/8" BRASS JUNCTION Ø12 |